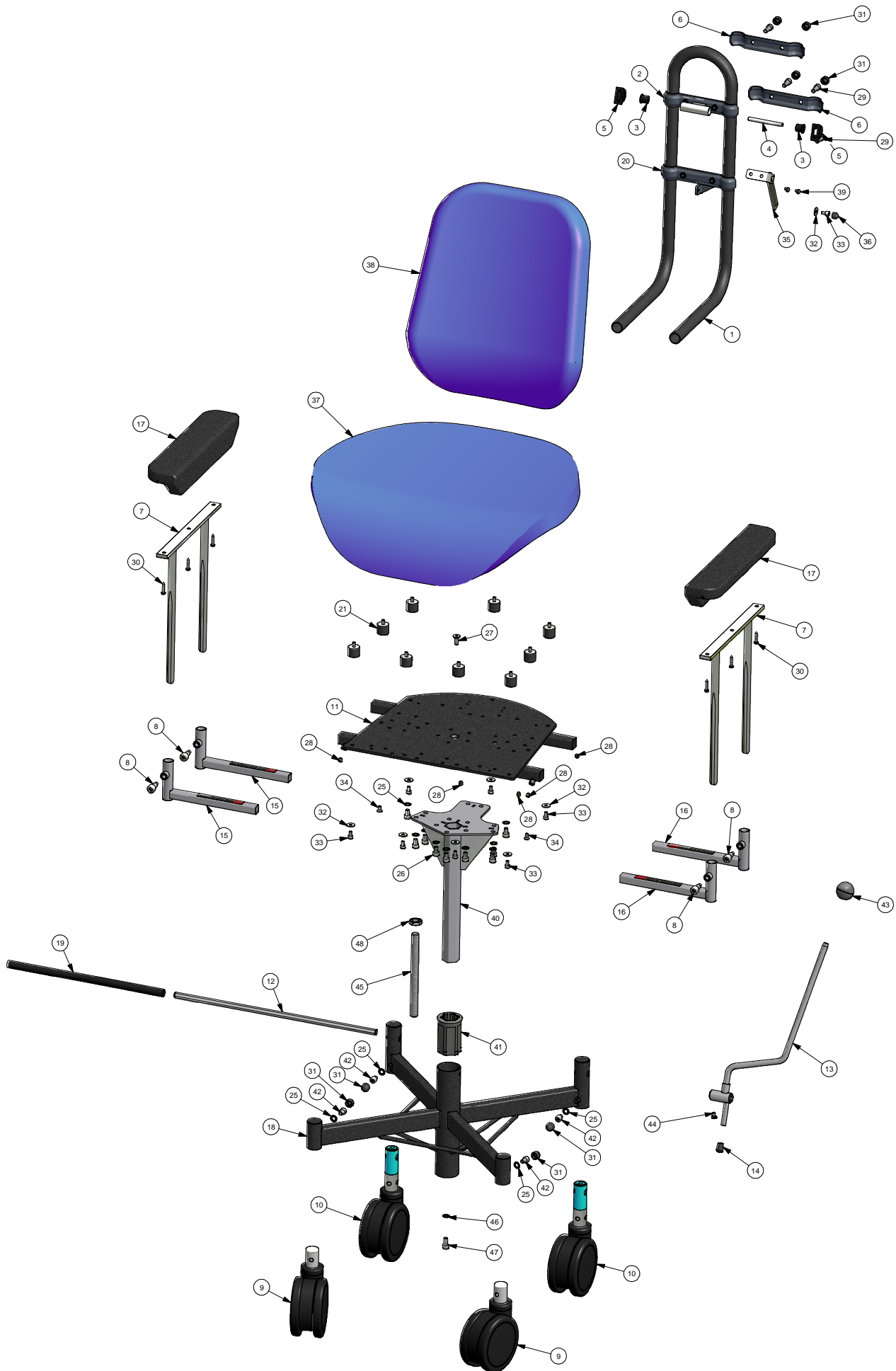




VELA Tango 300

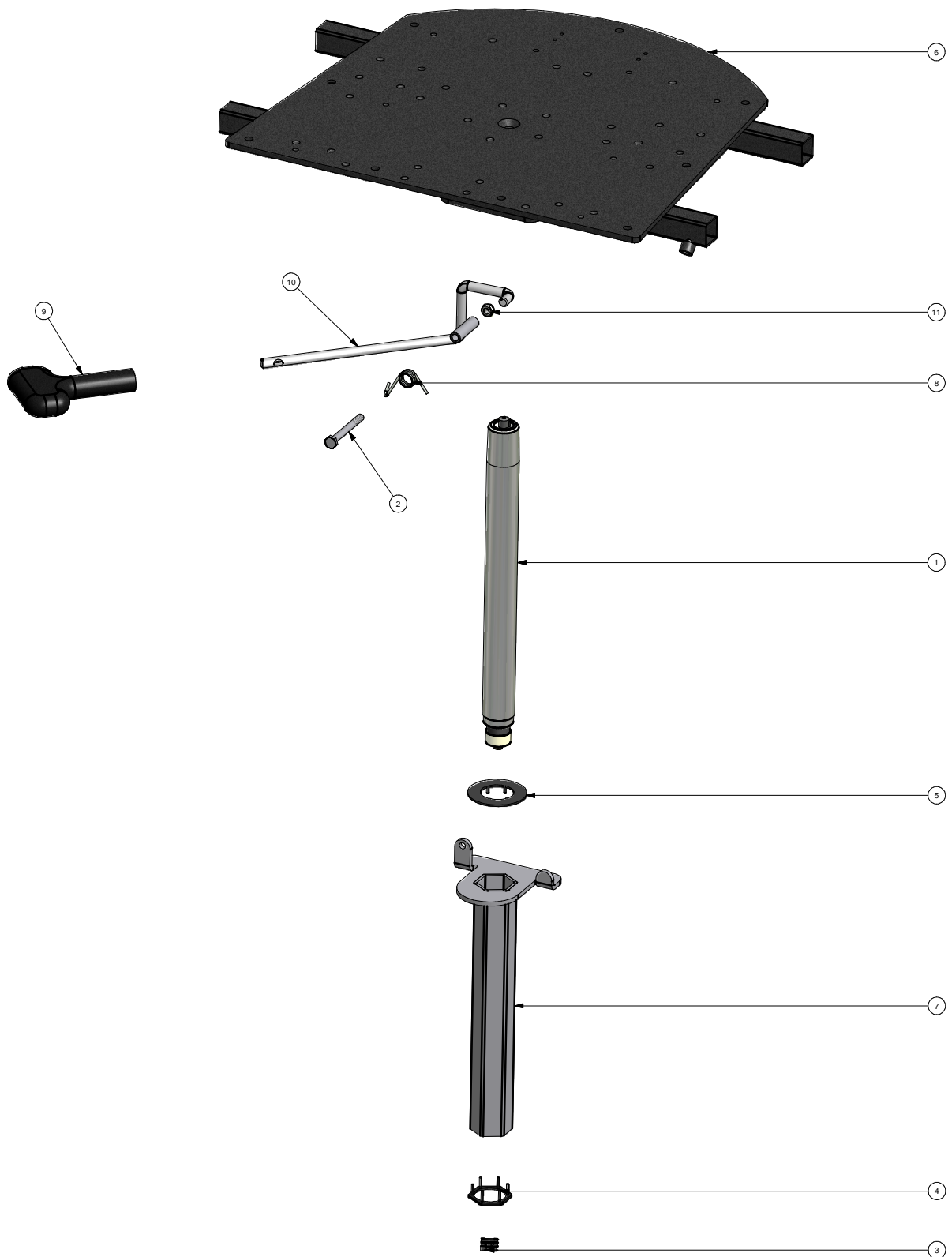


Mark	Genstand	Stk.	Materiale	Afkort	Vare nr.	Teg. nr.
1	Rygbøjle 565 TG 300	1	Rør Ø25,4x1,5		07223	13139
2	Beslag med hængsel for TG 300	1	stål		922219	11993
3	Plastbøsning for rygbøjle 19 mm	2	Plast		900624	624
4	Aksel Ø8 x 80	1	Rundstål Ø8		900303	303
5	Knaphul for rygbøjle	2	Plast		900315	315
6	Beslag for rygbøjle TG 300, Ø8 huller	2	fladjern 30x3 stål	180,000 mm	922220	12619
7	Armlænsstang Symetrisk, Dobb Rehab 320	2			16017	21132
8	Bolt M10 x 25 neddrejet	4	DIN 912 - M10 x 25		8032210025	13189
9	Hjul Tango 300-300E u/bremse	2			016017	016017
10	Hjul Tango 300-300E m/bremse	2			016117	016117
11	Bæreplade Tango 300-300E	1			05145	21051
12	Bremseaksel 6-KT 470 mm	1	Stålstang 6-kant 11 mm		923115	11430
13	Bremsestang for H-stel Hs	1			922294	23179
14	Endedup Ø10x16	1	Plast		900124	
15	Sidestykke for Rehab. armlæn Hs	2			900447	21745
16	Sidestykke for Rehab. armlæn Vs	2			900448	21746
17	Armlæns pude 75 x 350 sym.	2			15502003	
18	Tango 300 stel R=311 rør=250	1			033839938	21010
19	Dækrør til bremseaksel - 16x385	1	Rør Ø16x1,5		923152	11793
20	Beslag med vinkel, TG 300	1			922221	21090
21	Gummipuffer Ø25-20 M6x10 M6 VELA	9	Brdr. Klee 5125202610		900621	
25	Tandskive DIN 6798 - J 8	15			8804208	
26	Skrue med invendig sekskant cylindrisk hoved	11	DIN 912 - M8 x 12		8001208012	
27	Skrue med invendig sekskant undersænket hoved	1	DIN 7991 - M8 x 20		8002208020	
28	Stopskrue med invendig sekskant med krater	6	DIN 916 - M8 x 8		8004108008	
29	Skrue med indv. 6-kt cylindrisk hoved M8 x 20	4	DIN 912 M8 x 20		8001208020	
30	Træskruer 4,8 x 25 mm	6			8011205025	
31	Møtrikbeskytter M8	8			921826	Hætte M8 sort plast
32	Stor skive	8	DIN 9021 - 6		8806206	
33	Skrue med invendig sekskant cylindrisk hoved	8	DIN 912 - M6 x 10		8001206010	
34	Skrue med invendig sekskant undersænket hoved	2	DIN 7991 - M6 x 12		8002206012	
35	Vinkelrigle 18 komplet	1			901413	21742
36	Møtrikbeskytter M6	1			921984	Hætte M6 sort plast
37	Sæde 58 x 48 cm TG 300/300E	1			06062012074	23168
38	Ryg 38 x 43 cm TG 300/300E	1			08035411074	23165
39	Træskruer 4,8 x 19 mm	2			8008205020	ISO 7050
40	Centerrør 300 med flange fast	1			04161150	21005
41	Styrebøsning 6-kant Ø50/33	1	Plast		901133	12043
42	DIN 912 - M8 x 10	4			8001208010	
43	Håndkugle for bremsestang sort	1	Plast		923449	
44	Stål sætskrue	1	ISO 4017 - M6 x 8		8005206008	
45	Gevindstang M16 x 195 mm m/M8 gevind	1			925131	12432
46	Sikringskive udvendig 8 mm	1	DIN 6798 - A 8,4		8804208	
47	Skrue med invendig sekskant cylindrisk hoved	1	DIN 912 - M8 x 16		8001208016	
48	Kontramøtrik M16 x 2	1			8907216	DIN 439 - M16

Item	Description	Qty	Material	Afkort	Stock No	Drawing No
1	Back Rest Arm	1	Rør Ø25,4x1,5		07223	13139
2	Hinge Part for Hd-200	1	stål		922219	11993
3	Plastic Bushing 19 mm	2	Plast		900624	624
4	Axle 8 mm	1	Rundstål Ø8		900303	303
5	Bottomhole	2	Plast		900315	315
6	Hinge Part w/Sliding Part	2	fladjern 30x3 stål	180,000 mm	922220	12619
7	Arm Rest Bar	2			16017	21132
8	Screw w/hexagon socket M10 x 25	4	DIN 912 - M10 x 25		8032210025	13189
9	Castor	2			016017	016017
10	Castor w/Breakes	2			016117	016117
11	Seat Support	1			05145	21051
12	Hexagonal Brake Stick 470 mm	1	Stålstang 6-kant 11 mm		923115	11430
13	Breake-stick for H-frame 3R	1			922294	23179
14	Plastic Knob 10 mm	1	Plast		900124	
15	Sidepart for Armrestbar RH	2			900447	21745
16	Sidepart for Armrestbar LH	2			900448	21746
17	Armrest Pad	2			15502003	
18	Tango 300 foot	1			033839938	21010
19	Cover Tube Ø16 x 385 mm	1	Rør Ø16x1,5		923152	11793
20	Clamping Plate w/Fixture	1			922221	21090
21	Rubber Socket for VELA K Seat	9	Brdr. Klee 5125202610		900621	
25	Serrated Lock Washer DIN 6798 - J 8	15			8804208	
26	Cylinder Head Cap Screw	11	DIN 912 - M8 x 12		8001208012	
27	Countersunk Screw	1	DIN 7991 - M8 x 20		8002208020	
28	Hexagon Socket Set Screw	6	DIN 916 - M8 x 8		8004108008	
29	Cylinder Head Cap Screw M8 x 20	4	DIN 912 M8 x 20		8001208020	
30	Wooden screw 4,8 x 25 mm	6			8011205025	
31	Cover for Nut M8, Black	8			921826	Hætte M8 sort plast
32	Washer	8	DIN 9021 - 6		8806206	
33	Cylinder Head Cap Screw	8	DIN 912 - M6 x 10		8001206010	
34	Countersunk Screw	2	DIN 7991 - M6 x 12		8002206012	
35	Slide fixture 18 Complete	1			901413	21742
36	Cover for Nut M6, Black	1			921984	Hætte M6 sort plast
37	Seat Charlotte dark grey	1			06062012074	23168
38	Backrest Charlotte dark grey	1			08035411074	23165
39	Wooden screw 4,8 x 19 mm	2			8008205020	ISO 7050
40	Center tube with fixed plate	1			04161150	21005
41	Hexagonal plastic track Ø50/33	1	Plast		901133	12043
42	DIN 912 - M8 x 10	4			8001208010	
43	Ball for brake stick black	1	Plast		923449	
44	Steel bolt	1	ISO 4017 - M6 x 8		8005206008	
45	Threaded Rod M16 x 195 mm	1			925131	12432
46	Serrated Lock Washer 8 mm	1	DIN 6798 - A 8,4		8804208	
47	Cylinder Head Cap Screw	1	DIN 912 - M8 x 16		8001208016	
48	Hex Nut M16	1			8907216	DIN 439 - M16

Mark	Bezeichnung	Stuk	Material	Länge	Artikel nr.	Zeichnungs nr.
1	Rückenbügel	1	Rør Ø25,4x1,5		07223	13139
2	Schaniere Teil für Hd-200	1	stål		922219	11993
3	Plastikbuchse 19 mm	2	Plast		900624	624
4	Achse 8 mm	1	Rundstål Ø8		900303	303
5	Knopfloch	2	Plast		900315	315
6	Schaniere Teil m/Verstellungen	2	fladjern 30x3 stål	180,000 mm	922220	12619
7	Armlehnsstange	2			16017	21132
8	Schraube m/innensechskant M10 x 25	4	DIN 912 - M10 x 25		8032210025	13189
9	Rolle	2			016017	016017
10	Rolle m/Bremsen	2			016117	016117
11	Sitz Mechanik	1			05145	21051
12	Sechskantige Bremsstange 470 mm	1	Stålstang 6-kant 11 mm		923115	11430
13	Bremsestange für H-Gestell 3R	1			922294	23179
14	Plastikknopf 10 mm	1	Plast		900124	
15	Seitenstück für Armlehne R	2			900447	21745
16	Seitenstück für Armlehne L	2			900448	21746
17	Armlehnkissen	2			15502003	
18	Tango 300 Fuzz	1			033839938	21010
19	Deckrohr Ø16 x 385 mm	1	Rør Ø16x1,5		923152	11793
20	Spannplatte m/Befestigung	1			922221	21090
21	Gummimuffe für VELA K Sitz	9	Brdr. Klee 5125202610		900621	
25	Verzahnt Federring DIN 6798 - J 8	15			8804208	
26	Zylinderschrauben mit Innensechskant	11	DIN 912 - M8 x 12		8001208012	
27	Senkschraube mit Innensechskant	1	DIN 7991 - M8 x 20		8002208020	
28	Gewindestift	6	DIN 916 - M8 x 8		8004108008	
29	Schrauben mit cylindrisk Kopf M8 x 20	4	DIN 912 M8 x 20		8001208020	
30	Holzschrauben 4,8 x 25 mm	6			8011205025	
31	Schütz für Mutter M8, Schwarz	8			921826	Hætte M8 sort plast
32	Scheibe	8	DIN 9021 - 6		8806206	
33	Zylinderschrauben mit Innensechskant	8	DIN 912 - M6 x 10		8001206010	
34	Senkschraube mit Innensechskant	2	DIN 7991 - M6 x 12		8002206012	
35	Winkelriegel 18 komplett	1			901413	21742
36	Schütz für Mutter M6, Schwarz	1			921984	Hætte M6 sort plast
37	Sitz Charlotte dunkel grau	1			06062012074	23168
38	Rücken Charlotte dunkel grau	1			08035411074	23165
39	Holzschrauben 4,8 x 19 mm	2			8008205020	ISO 7050
40	Center Rohr mit Fester Flansch	1			04161150	21005
41	Kunststoff-Sechskant-Spur Ø50/33	1	Plast		901133	12043
42	DIN 912 - M8 x 10	4			8001208010	
43	Kugel für Bremsstange Schwarz	1	Plast		923449	
44	Stahl-Blitz	1	ISO 4017 - M6 x 8		8005206008	
45	Gewindestange M16 x 195 mm	1			925131	12432
46	SchlieBscheibe 8 mm	1	DIN 6798 - A 8,4		8804208	
47	Zylinderschrauben mit Innensechskant	1	DIN 912 - M8 x 16		8001208016	
48	Gegenanzeigen Mutter M16	1			8907216	DIN 439 - M16

Tango 300 med gas - Tango 300 with gas spring - Tango 300 mit Gasfeder



Dato:

Tango 300 med gas

Tango 300 med gas - Tango 300 with gas spring - Tango 300 mit Gasfeder

Mark	Genstand	Stk.	Materiale	Afkort	Vare nr.	Teg. nr.
1	Gaspatron 150 mm 500 N	1	Stab-O-Mat 6011UX		090050150	
2	Stålbolt M6 x 55 galvaniseret	1			8005206055	M6 x 55
3	Låseklips for gasfjeder	1	STABILUS nr.: 9457SG		900258	
4	Styreskive med tapper PP	1			901137	1137
5	Bæreskive med tappe -top P.P.	1	Plast		901139	1139
6	Bæreplade TG300 gas umonteret	1			05155	21106
7	Sekskantrør med fast lås	1	Stål		04011150	21669
8	Fjeder til højderregulering	1	Fjederstål Ø2		901175	1175
9	Greb Alfa kort	1			901145	Greb Sifa Alfa
10	Udløserstang TG300 uden greb	1			13120407	23177
11	Låsemøtrik	1	DIN 985 - M6		8902206	

Item	Description	Qty	Material	Lenght	Stock No	Drawing No
1	Gas spring 150 mm 500 N	1	Stab-O-Mat 6011UX		090050150	
2	Hexagon head bolt M6 x 55	1			8005206055	M6 x 55
3	Lock clip rectangular	1	STABILUS nr.: 9457SG		900258	
4	Disc with pins	1			901137	1137
5	Support disc with pins	1	Plast		901139	1139
6	Seat support for gas spring	1			05155	21106
7	Inner tube	1	Stål		04011150	21669
8	Spring for height adjustment Handle	1	Fjederstål Ø2		901175	1175
9	Handle Alfa short	1			901145	Greb Sifa Alfa
10	Lever for height adjustment	1			13120407	23177
11	Hex Lock Nut	1	DIN 985 - M6		8902206	

Mark	Bezeichnung	Stuk	Material	Länge	Artikel nr.	Zeichnungs nr.
1	Gasfeder 150 mm 500 N	1	Stab-O-Mat 6011UX		090050150	
2	Verzinktem Stahl Bolt	1			8005206055	M6 x 55
3	Schliessplint	1	STABILUS nr.: 9457SG		900258	
4	Führungsring mit Zapfen	1			901137	1137
5	Tragescheibe mit Zapfen	1	Plast		901139	1139
6	Sitzplatte für Gasfeder	1			05155	21106
7	Innenrohr	1	Stål		04011150	21669
8	Feder für Höhenverstellungs Grif	1	Fjederstål Ø2		901175	1175
9	Handgriff Alfa kurz	1			901145	Greb Sifa Alfa
10	Auslöserstange für Höhenverstellung	1			13120407	23177
11	Sechskantsicherungsmuttern	1	DIN 985 - M6		8902206	

Dato:

Tango 300 med gas